



# **MANUAL DE INSTRUCCIONES**

**PULIDORA ELÉCTRICA 180MM**

**MODELO: FA1807**

## PRESENTACIÓN

La Pulidora FASCY es una herramienta profesional diseñada para pulir y lijar diferentes tipos de materiales como madera, metal y plástico.

Ideal para corregir imperfecciones sobre las superficies, no solo eliminan daños y defectos de la pintura, sino que realzan el brillo mediante el acabado final, diseñado también para trabajos de lijado. Posee carcasa nylon de alta resistencia contra golpes, empuñadura ergonómica, cómoda y manejable a la hora de trabajar. Recomendado para chapería y pintura y talleres en general.

## ESPECIFICACIONES TÉCNICAS

MODELO:	FA1807
DIAMETRO DISCO:	180mm 7"
EJE:	M14
POTENCIA:	1200w
VOLTAJE:	220V 50/60hz
VELOCIDAD:	1000-3000 rpm

## INSTRUCCIONES DE SEGURIDAD

### ADVERTENCIA

Lea todas las instrucciones descriptas abajo, de no ser así podrá ocurrir una descarga eléctrica, fuego y/o serias lesiones. El término "La pulidora" en todas las advertencias listadas abajo se refiere a la máquina operada con tensión de red (con cable)

## GUARDE ESTAS INSTRUCCIONES

### Seguridad del área de trabajo

- a) Mantenga el área de trabajo limpia y bien iluminada. Áreas desordenadas y sucias pueden ocasionar accidentes.
- b) No opere la pulidora en atmosferas explosivas, como por ejemplo en presencia de líquidos, gases o polvos inflamables. La amoladora genera chispas que pueden encenderlas.
- c) Mantenga a niños y espectadores lejos mientras que opera la pulidora. Las distracciones pueden causar pérdida del control.

### Seguridad personal

- a) Manténganse alerta, mire lo que hace y use el sentido común cuando utiliza la pulidora. No la utilice cuando está cansado o bajo influencia de drogas, alcohol o medicación. Un momento de desatención puede resultar en graves lesiones.
- b) Utilice equipamiento seguro. Utilice siempre lente protector, máscara para polvo, zapatos antideslizantes, guantes y protectores auditivos esto reduce el riesgo lesiones.
- c) Remueva cualquier llave de ajuste antes de encender la pulidora. Si se deja alguna herramienta enganchada puede ocasionar lesiones personales.
- d) No exceda su alcance. Manténgase balanceado y con los dos pies sobre el piso en todo momento. Esto posibilita un mejor control del trabajo en situaciones inesperadas.
- e) Vístase apropiadamente. No vista ropa suelta o joyas. Mantenga su pelo, ropa y guantes alejados de la parte giratoria. Ropas sueltas, joyas o el pelo largo pueden quedar atrapadas.

## **Seguridad en materia de electricidad**

a) No modifique bajo ninguna forma el enchufe de la pulidora. El enchufe que encaje correctamente al tomacorriente reduce el riesgo de una descarga eléctrica.

b) No exponga la pulidora a la lluvia o condiciones húmedas. El ingreso de agua aumenta el riesgo de una descarga eléctrica.

c) No abuse del cable de alimentación. Nunca lo utilice para transportar, tirar o desenchufar la pulidora. Manténgalos lejos del calor, aceite, bordes filosos o partes móviles. Los cables dañados o enredados aumentan el riesgo de una descarga eléctrica.

d) Cuando utiliza la pulidora en el exterior, utilice una extensión del cable adecuado para exteriores. El uso de un cable adecuado disminuye el riesgo de descarga eléctrica.

e) No deje funcionar la pulidora mientras la transporta. El disco en funcionamiento podría ocasionarle daños personales.

## **Cuidados de la pulidora.**

a) Antes de cada uso inspeccione que no haya desalineamientos, bloqueos de partes móviles o cualquier otra condición que pueda afectar el funcionamiento. Muchos accidentes son causados debido a la falta de mantenimiento.

b) No utilice la pulidora si el interruptor no enciende ni apaga la misma. Cualquier pulidora que no pueda ser controlada mediante el interruptor es peligrosa y debe ser reparada.

c) Los orificios de los discos para pulir deberán encajar exactamente sobre el eje de la pulidora, en el caso que no se ajusten correctamente pueden generar vibraciones y la pérdida de control ocasionando algún tipo de accidente o mal funcionamiento de la pulidora.

d) El diámetro exterior y grosor del disco deberán corresponder a las medidas indicadas para su pulidora. Las de dimensiones incorrectas no pueden protegerse ni controlarse con suficiente seguridad.

e) No emplee accesorios diferentes de aquellos que el fabricante ha recomendado especialmente para la pulidora. La mera coincidencia de un accesorio no implica que su utilización resulte segura.

f) No fuerce la pulidora. Use de acuerdo a estas instrucciones y en el sentido en que fue fabricada, teniendo en cuenta las condiciones de trabajo y el trabajo a realizar. El uso para operaciones diferentes puede llevar a una situación peligrosa.

g) Por ningún motivo deje funcionando sin prestarle atención, no se aparte de la amoladora hasta que se haya detenido por completo.

h) Desconecte el enchufe de la fuente de alimentación antes de realizar ajustes, cambiar accesorios. Esta medida de seguridad reduce el riesgo de un arranque accidental.

## **CONSEJOS DE OPERACIÓN.**

a) En primer lugar desconecte la fuente de alimentación de la toma

b) Utilice la pulidora con la manija adicional, limpie el eje y las demás piezas a montar, al apretar y aflojar retenga el eje accionado para ello presione la traba disco.

c) Presione la traba del disco, enrosque el disco en el eje de la pulidora lo suficiente hasta que asiente firmemente contra la cara de apoyo, por último coloque el forro para pulir.

d) Una vez montado, antes de ponerla a funcionar verificar si están correctamente montados y si no rozan en ningún lado.

e) Sujete la pulidora firmemente y mantenga su cuerpo y brazos en una posición propicia para resistir las fuerzas de reacción, utilice siempre la manija adicional para soportar mejor las fuerzas derivadas de reacción de la puesta en marcha.

f) Tenga especial precaución al trabajar esquinas, cantos afilados etc. Evite que el accesorio rebote contra la pieza de trabajo o se atasque.

g) Para pulir pintura deslucida o corregir desperfectos debe equiparse la pulidora con los accesorios para pulir correspondientes, como el forro de lana o esponja para pulir (accesorios especiales)

h) Al pulir deberán seleccionarse unas revoluciones reducidas para evitar el sobrecalentamiento de la superficie. Aplique el líquido pulidor con una esponja de pulir efectuando movimientos cruciformes o rotativos con leve presión y a continuación espere que éste se haya secado ligeramente. Procese el líquido pulidor semiseco con un paño de lana. Lave los accesorios para pulir con un detergente suave y agua caliente, no utilice diluyentes.

### **Reparación**

La reparación deberá realizarse en un servicio técnico autorizado para los productos **FASCY** utilizando solo repuestos originales, esto garantizará la seguridad del producto.

### **TERMINO DE GARANTÍA**

#### **PLAZO Y COMPROBACION DE LA GARANTÍA**

1. Los productos **FASCY** han sido rigurosamente testados por la empresa y cuenta con garantía contra defectos originado de fabricación por un periodo de **UN AÑO** a partir de la fecha de compra del **PRIMER CONSUMIDOR**.

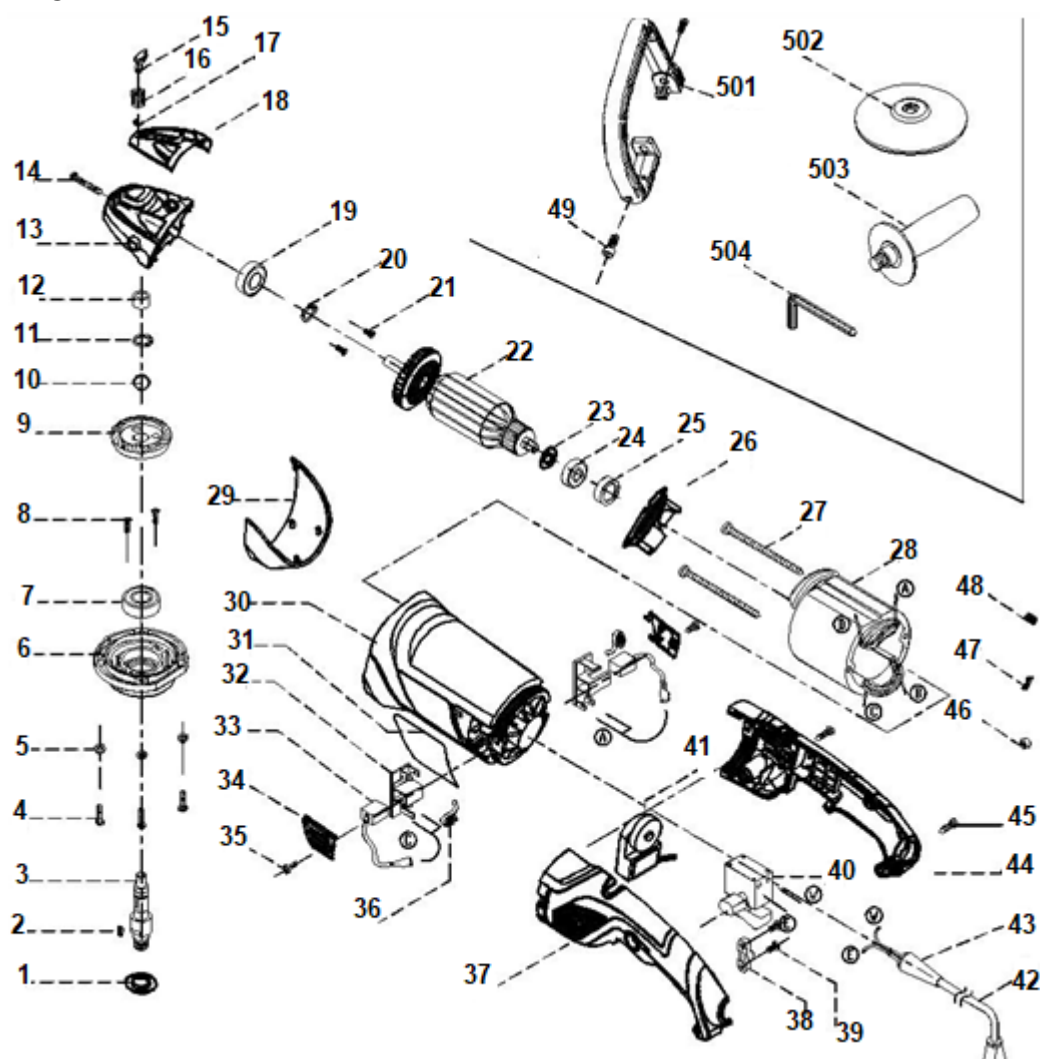
2. Para la comprobación de este plazo, el consumidor deberá presentar la Tarjeta de Garantía debidamente completada y el comprobante de compra.

#### **EXCLUSION DE GARANTÍA**

1. Partes desgastadas por el uso normal del producto.
2. Los daños causados por accidentes, abuso o mala utilización.
3. Los productos que no cuentan con la etiqueta de seguridad o etiqueta violada.
4. Los productos que hayan sido reparados por servicio técnico no autorizado.
5. Los productos que hayan sido modificados total o parcialmente.

**La empresa se reserva el derecho de dar explicación sobre la garantía**

## DESPIECE



NO	LISTADO DE PIEZAS	NO	LISTADO DE PIEZAS
1	PROTECTOR DE POLVO	28	CAMPO
2	CHAVETA 4X5X13	29	TAPA
3	EJE	30	CARCASA
4	TORNILLO M4X16	31	ETIQUETA
5	ARANDELA DE PRESIÓN	32	PORTA CARBÓN
6	CAJA RULEMAN	33	CARBÓN
7	RULEMAN 6001	34	TAPA PORTA CARBÓN
8	TORNILLO M5X10	35	TORNILLO ST4X10
9	CORONA	36	ESPIRAL CARBÓN
10	ARANDELA	37	MANIJA IZQUIERDA
11	SEGURO	38	PRENSA CABLE
12	RODILLO AGUJA	39	TORNILLO ST4X12
13	CABEZA	40	INTERRUPTOR
14	TORNILLO ST4X25	41	REGULADOR DE VELOCIDAD
15	TAPA TRABA DISCO	42	CABLE
16	RESORTE	43	PROTECTOR CABLE
17	ARANDELA	44	MANIJA DERECHA
18	TAPA CABEZA	45	TORNILLO ST4X16
19	RULEMAN 6001	46	ANILLO CARBÓN
20	SOPORTE RULEMAN	47	TERMINAL
21	TORNILLO M5X10	48	TUBO TERMOCONTRAIBLE
22	INDUCIDO	49	TORNILLO M8X15
23	ANILLO PROTECTOR	501	MANGO AUXILIAR
24	RULEMAN 608	502	DISCO PULIDORA
25	CAPUCHON DE GOMA	503	MANIJA
26	DEFLECTOR DE VIENTO	504	LLAVE L
27	TORNILLO ST4X65	*	*